

СК

СТРОЙПРОФИ-НН

**Индивидуальный жилой дом
Владимирская обл., Юрьев-Польский р-он,
МО Красносельское поселение, с. Калмань,
ДНП "Семь ключей" , уч. 37**

Стадия _____ КД
Заказчик _____ Лысова Т.П.
Директор по продажам _____ Арефьев В.А.

Ведомость листов основного комплекта

Лист	Наименование	Примечание
1	Общие данные	
2	Аксонометрия 1	
3	Аксонометрия 2	
4	Аксонометрия 3	
5	Аксонометрия 4	
6	Схема раскладки стропил	
7	Разрез 1-1	
8	Разрез 2-2	
9	Узел 1	
10	Узел 2	

ОБЩАЯ ЧАСТЬ

Проект выполнен с учетом исходных документов и действующих на территории РФ нормативных документов:
 - СНиП 21-01-97 "Противопожарная безопасность зданий и сооружений"
 - СНиП II-25-25 "Деревянные конструкции"
 Характеристика объекта:
 Проектируемое здание предназначено для его прямого функционального назначения.
 Класс ответственности здания -III
 Класс сооружения по функциональной пожарной опасности -Ф1.4
 Класс конструктивной пожарной опасности -С3
 Степень огнестойкости -V

СП 64.13330.2011 Деревянные конструкции
 СП 22.13330.2011 Основания зданий и сооружений
 СП 20.13330.2011 Нагрузки и воздействия
 СП 131.13330.2012 Строительная климатология
 СП 55.13330.2011 Дома жилые многоквартирные
 Ф3 128 Технический регламент о пожарной безопасности

Настоящий проект выполнен в соответствии с действующими государственными нормами, правилами и стандартами, исходными данными, техническими условиями и требованиями, а так же санитарно-экологическими, противопожарными, ГО и ЧС нормами, что обеспечивает безопасную эксплуатацию объекта, при соблюдении, предусмотренными проектом, мероприятий.

Подпись: _____ дата _____

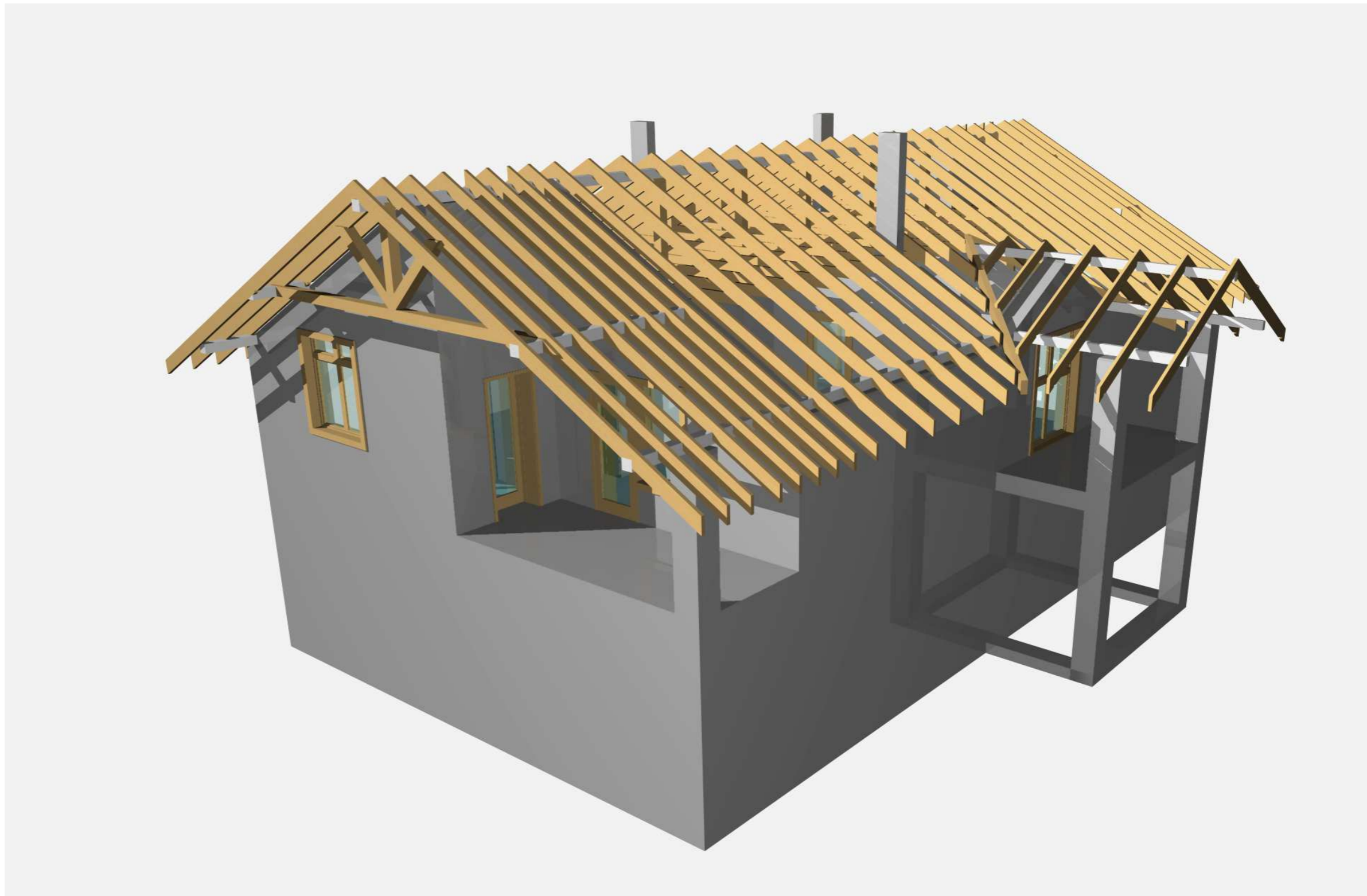
Согласовано:			
Согласовано:			
Взам. инв. №			
Подп. и дата			
Инв. №подл.			

						Заказчик: Лысова Т.П.	АС - 027 / 15.08		
						Владимирская обл., Юрьев-Польский р-он, МО Красносельское поселение, с. Калмань, ДНП "Семь ключей", уч. 37			
изм.	Кол.уч.	лист	№ док.	подпись	дата				
ГИП		Аулов				стадия	лист	листов	
Разраб.		Гордеева				КД	1	10	
						Общие данные			
Н. контр.						Арефьев		ООО "СТРОЙПРОФИ - НН"	

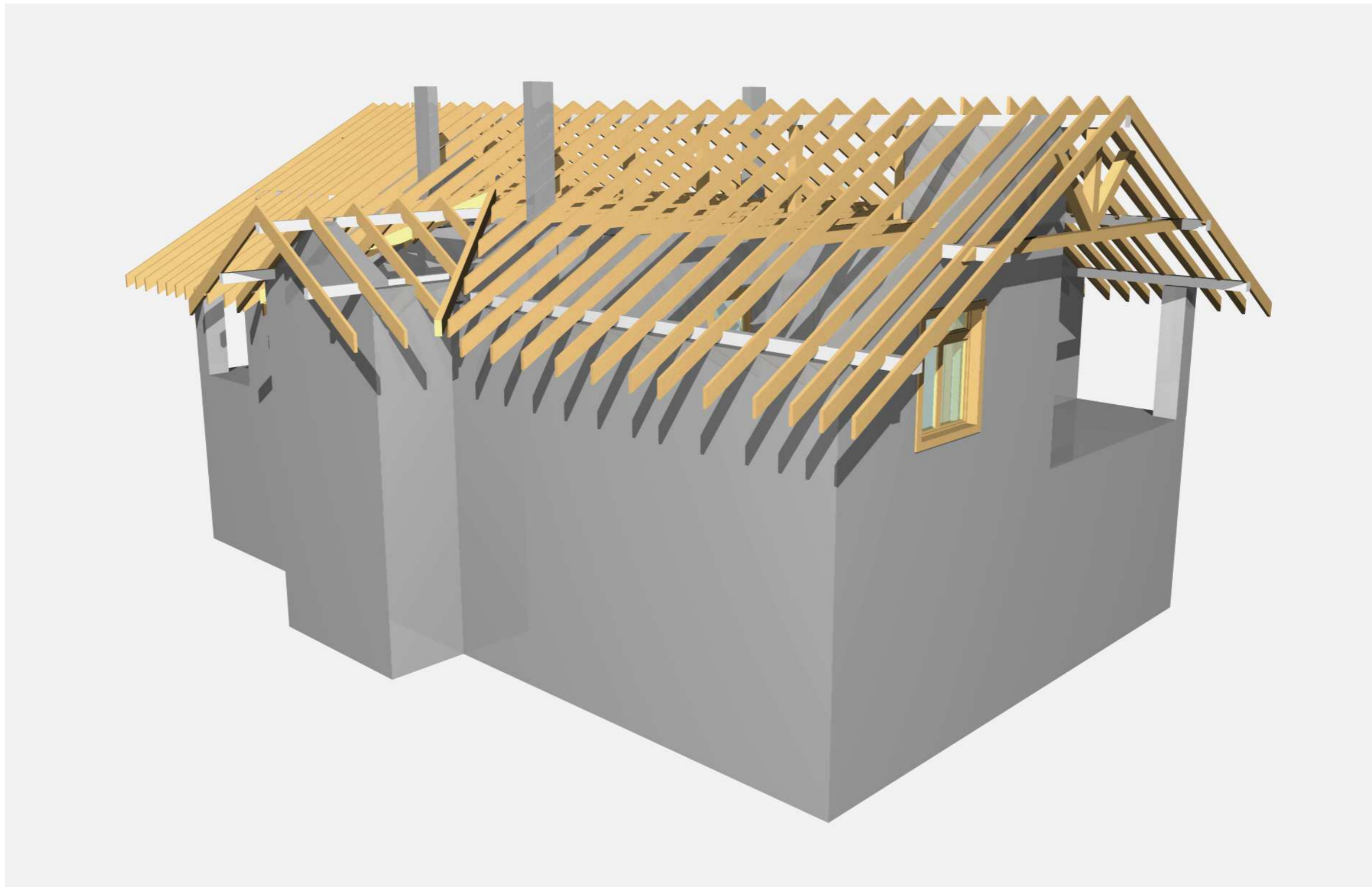
Согласовано:

Согласовано:

Инва.Неподл.	Подп. и дата	Взам. инв. №



Заказчик: Лысова Т.П.						АС - 027 / 15.08		
Владимирская обл., Юрьев-Польский р-он, МО Красносельское поселение, с. Калмань, ДНП "Семь ключей", уч. 37								
изм.	Кол.уч.	лист	№ док.	подпись	дата	стадия	лист	листов
						КД	2	10
ГИП	Аулов							
Разраб.	Гордеева							
Н. контр.	Арефьев					АксонOMETрия 1		ООО "СТРОЙПРОФИ - НН"



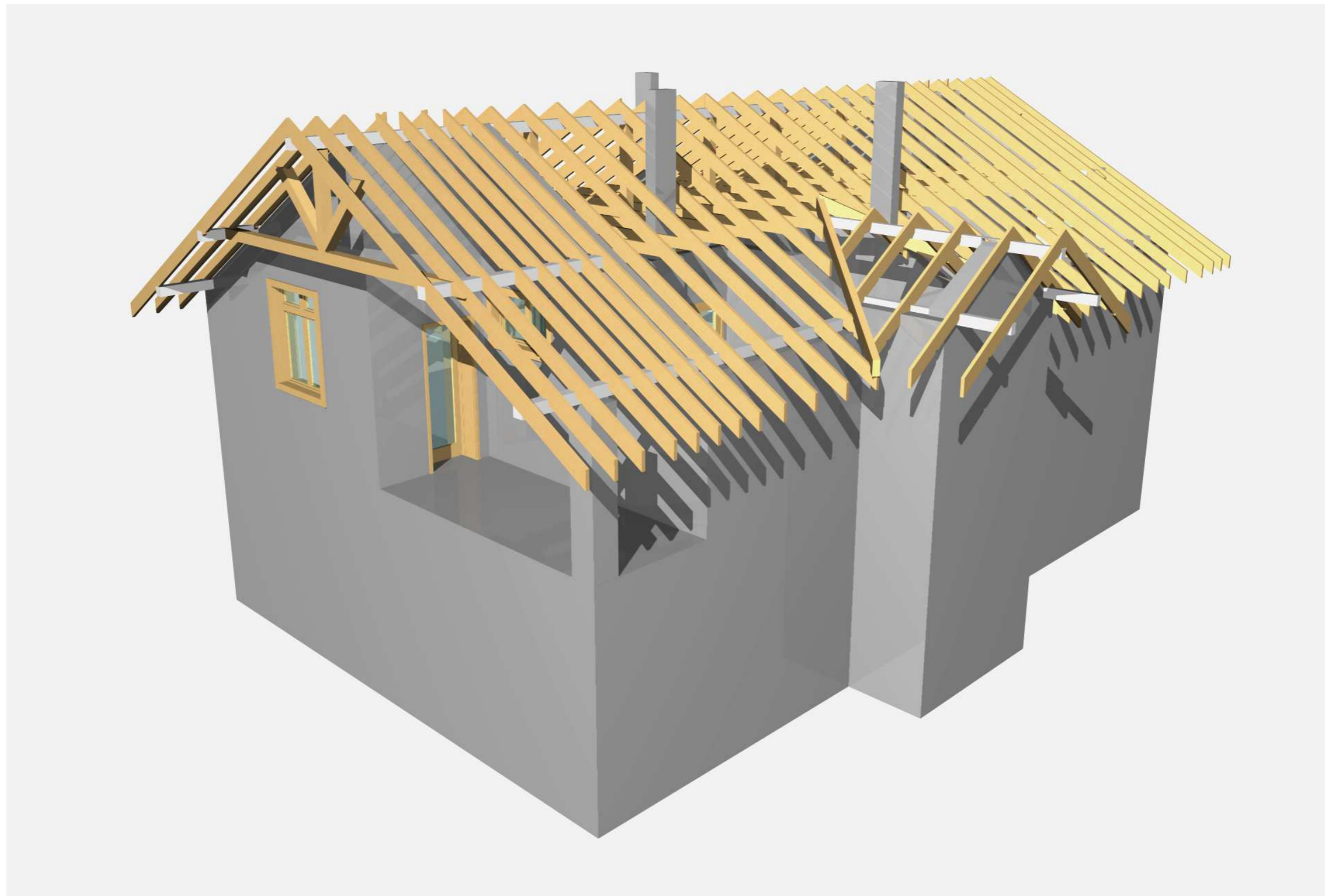
Согласовано:					
Согласовано:					
Инов.Неподл.	Подп. и дата	Взам. инв. №			

						Заказчик: Лысова Т.П.	АС - 027 / 15.08
						Владимирская обл., Юрьев-Польский р-он, МО Красносельское поселение, с. Калмань, ДНП "Семь ключей" , уч. 37	
изм.	Кол.уч.	лист	№ док.	подпись	дата		стадия
							лист
							листов
ГИП		Аулов					КД
Разраб.		Гордеева					3
							10
						Аксонометрия 2	ООО "СТРОЙПРОФИ - НН"
Н. контр.		Арефьев					

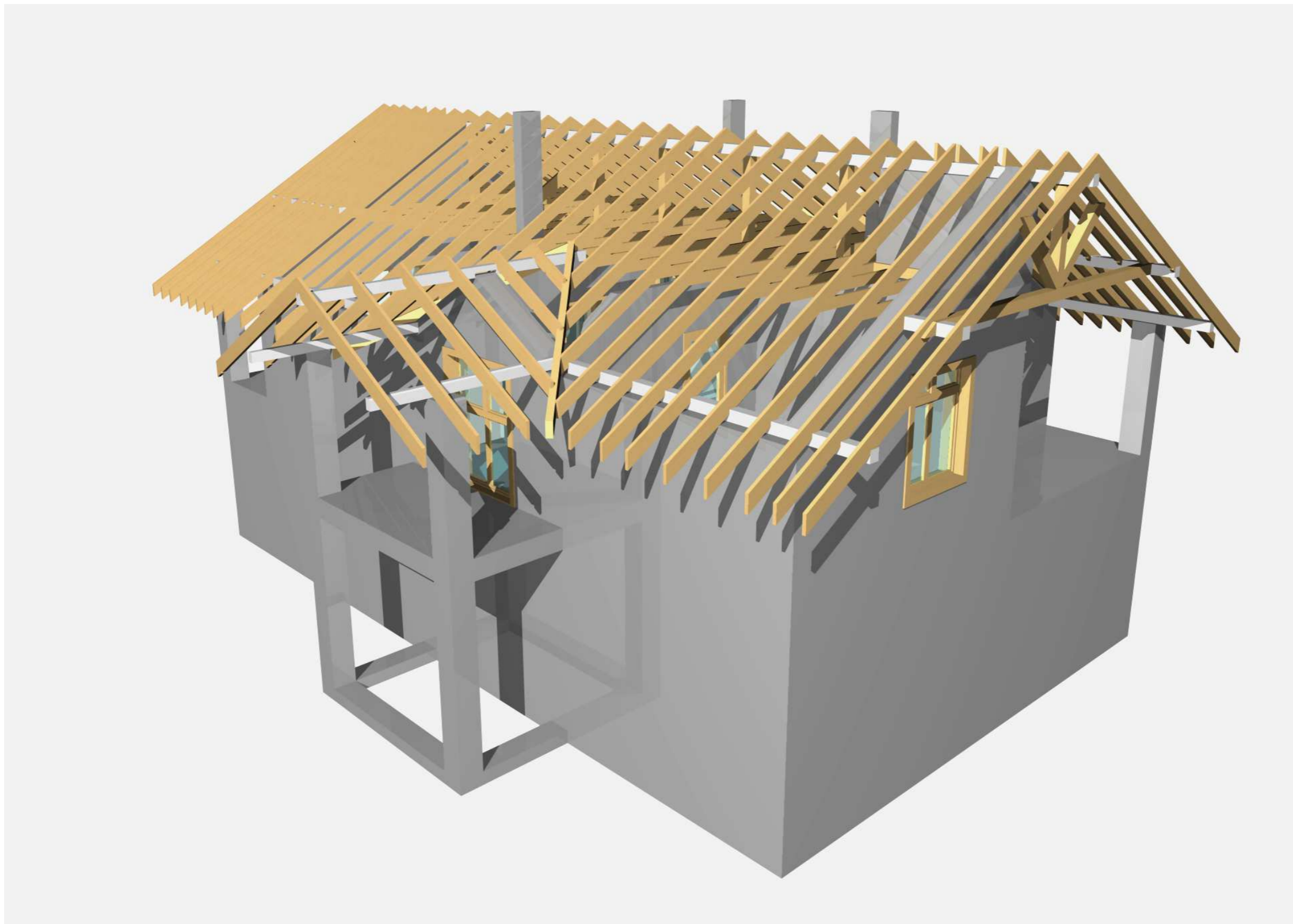
Согласовано:

Согласовано:

Инва. №подл.	Подп. и дата	Взам. инв. №



						Заказчик: Лысова Т.П.	АС - 027 / 15.08	
						Владимирская обл., Юрьев-Польский р-он, МО Красносельское поселение, с. Калмань, ДНП "Семь ключей", уч. 37		
изм.	Кол.уч.	лист	№ док.	подпись	дата			
ГИП	Аулов					стадия	лист	листов
Разраб.	Гордеева					КД	4	10
						Аксонометрия 3		ООО "СТРОЙПРОФИ - НН"
Н. контр.	Арефьев							

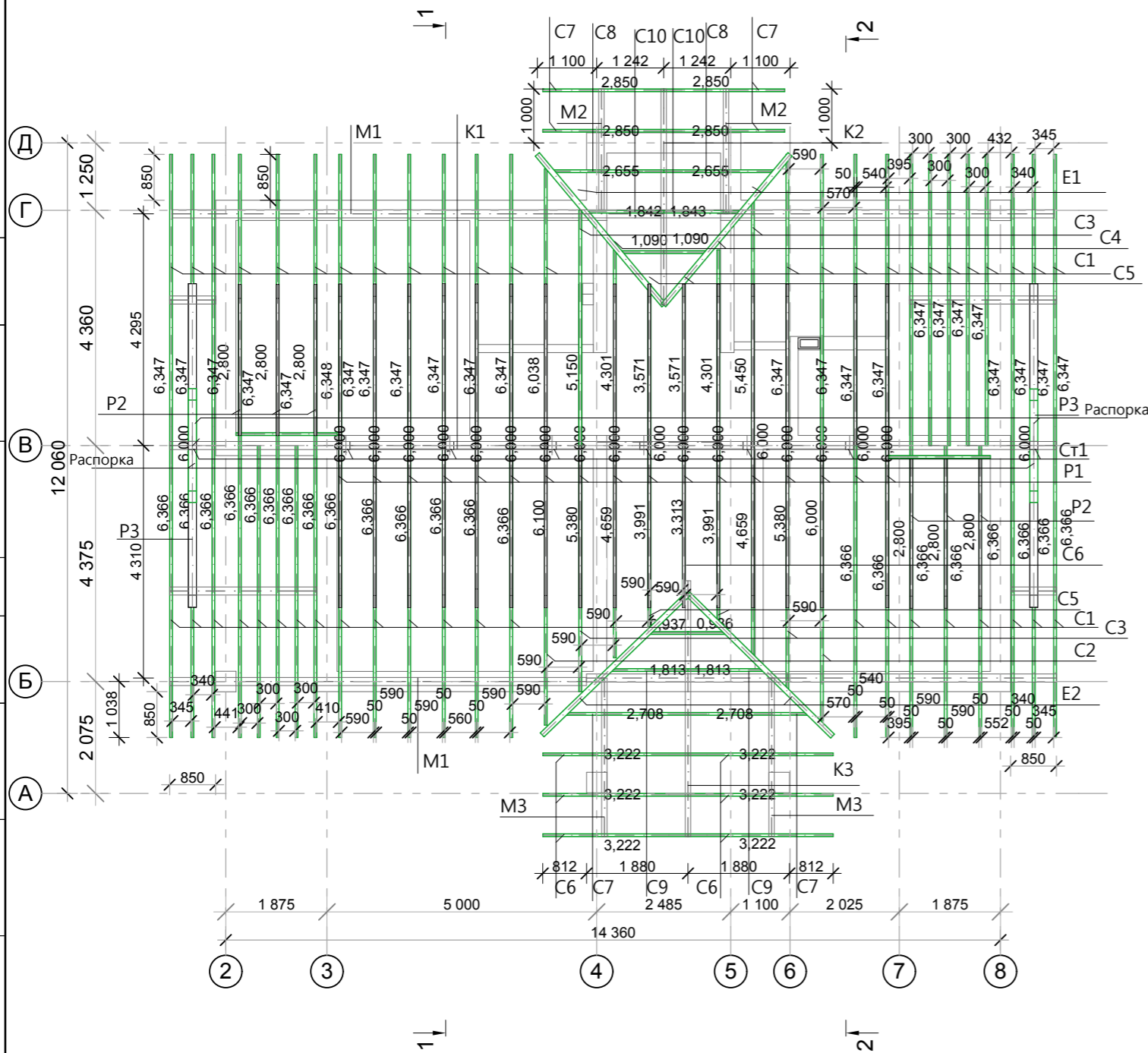


Согласовано:	
Согласовано:	

Инва. Неподрл.	Подп. и дата	Взам. инв. №

Заказчик: Лысова Т.П.						АС - 027 / 15.08		
Владимирская обл., Юрьев-Польский р-он, МО Красносельское поселение, с. Калмань, ДНП "Семь ключей", уч. 37								
изм.	Кол.уч.	лист	№ док.	подпись	дата	стадия	лист	листов
						КД	5	10
ГИП	Аулов							
Разраб.	Гордеева							
Н. контр.	Арефьев							
Аксонометрия 4						ООО "СТРОЙПРОФИ - НН"		

Схема раскладки стропил



Спецификация стропильной системы

Марка Поз.	Обозначение	Наименование	Кол. шт.	Масса ед.м³	Примечание
C1	Стропила деревянная	200 x 50 L=6366мм	47	2.99	
C2	Стропила деревянная	200 x 50 L=6100мм	2	0.12	
C3	Стропила деревянная	200 x 50 L=5450мм	4	0.21	
C4	Стропила деревянная	200 x 50 L=4760мм	2	0.09	
C5	Стропила деревянная	200 x 50 L=4165мм	4	0.16	
C6	Стропила деревянная	200 x 50 L=3300мм	7	0.23	
C7	Стропила деревянная	200 x 50 L=2850мм	4	0.11	
C8	Стропила деревянная	200 x 50 L=2655мм	2	0.04	
C9	Стропила деревянная	200 x 50 L=1800мм	2	0.03	
C10	Стропила деревянная	200 x 50 L=1840мм	2	0.03	
P1	Ригель деревянный	200 x 50 L=6000мм	17	1.02	
P2	Ригель деревянный	200 x 50 L=2800мм	6	0.16	
P3	Ригель деревянный	150 x 150 L=6000мм	2	0.27	
K1	Конек деревянный	150 x 150 L=16440мм	1	0.36	
K2	Конек деревянный	150 x 150 L=3400мм	1	0.07	
K3	Конек деревянный	150 x 150 L=4740мм	1	0.10	
Ст1	Столб деревянный	150 x 150 L=1485мм	8	0.26	
E1	Ендова деревянная	200 x 100 L=4050мм	2	0.16	
E2	Ендова деревянная	200 x 100 L=4165мм	2	0.16	
M1	Мауэрлат деревянный	150 x 150 L=16440мм	2	0.73	
M2	Мауэрлат деревянный	150 x 150 L=2315мм	2	0.10	
M3	Мауэрлат деревянный	150 x 150 L=2940мм	2	0.13	
Распорка	Распорка деревянная	150 x 150 L=1390мм	4	0.12	
Всего:				7.65	

Согласовано:

Согласовано:

Взам. инв. №

Подп. и дата

Инв. №подл.

Заказчик: Лысова Т.П.

АС - 027 / 15.08

Владимирская обл., Юрьев-Польский р-он,
МО Красносельское поселение, с. Калмань,
ДНП "Семь ключей", уч. 37

изм. Кол.уч. лист № док. подпись дата

стадия лист листов

КД 6 10

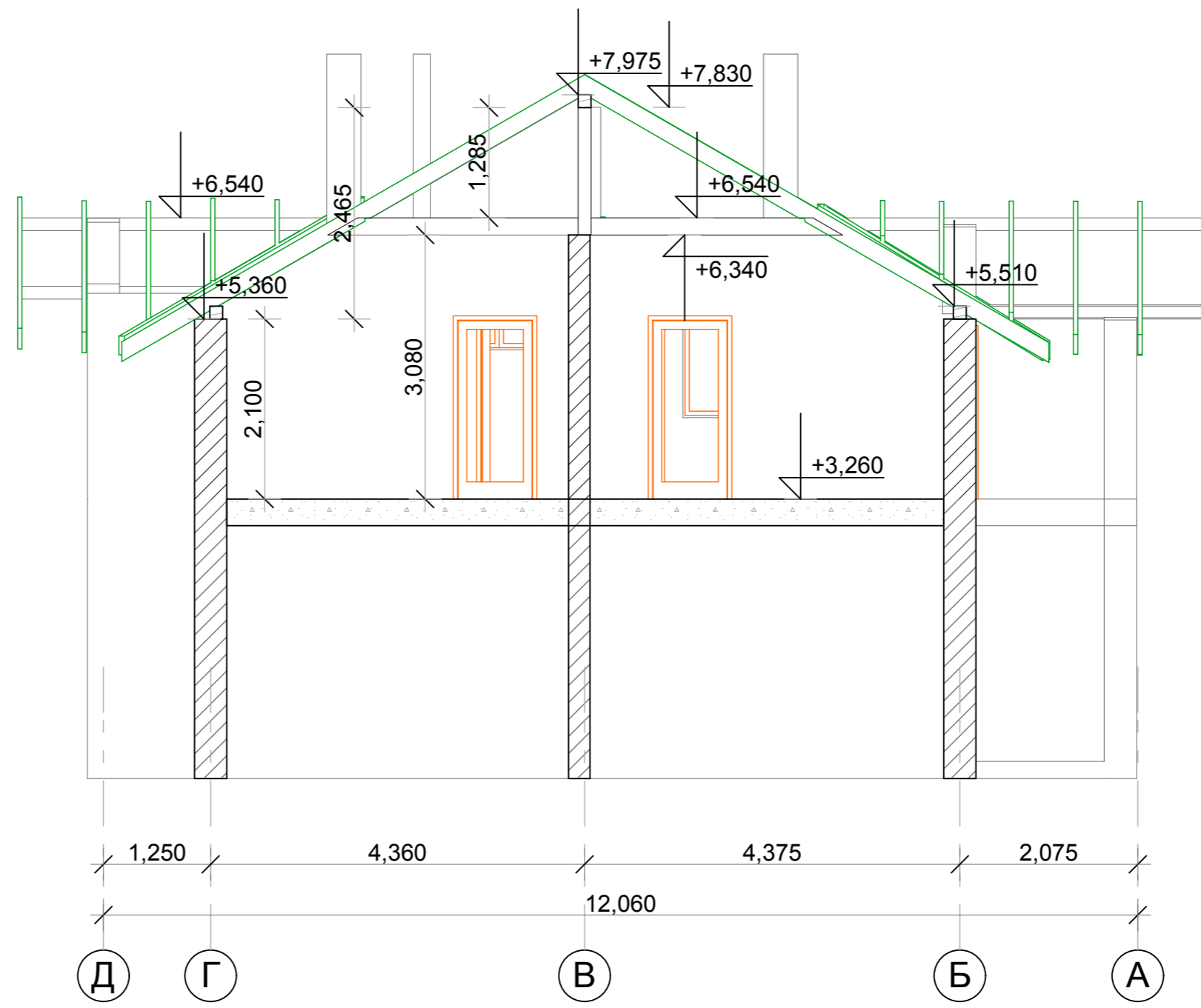
Схема раскладки стропил

ООО "СТРОЙПРОФИ - НН"

Н. контр. Арефьев

Согласовано:

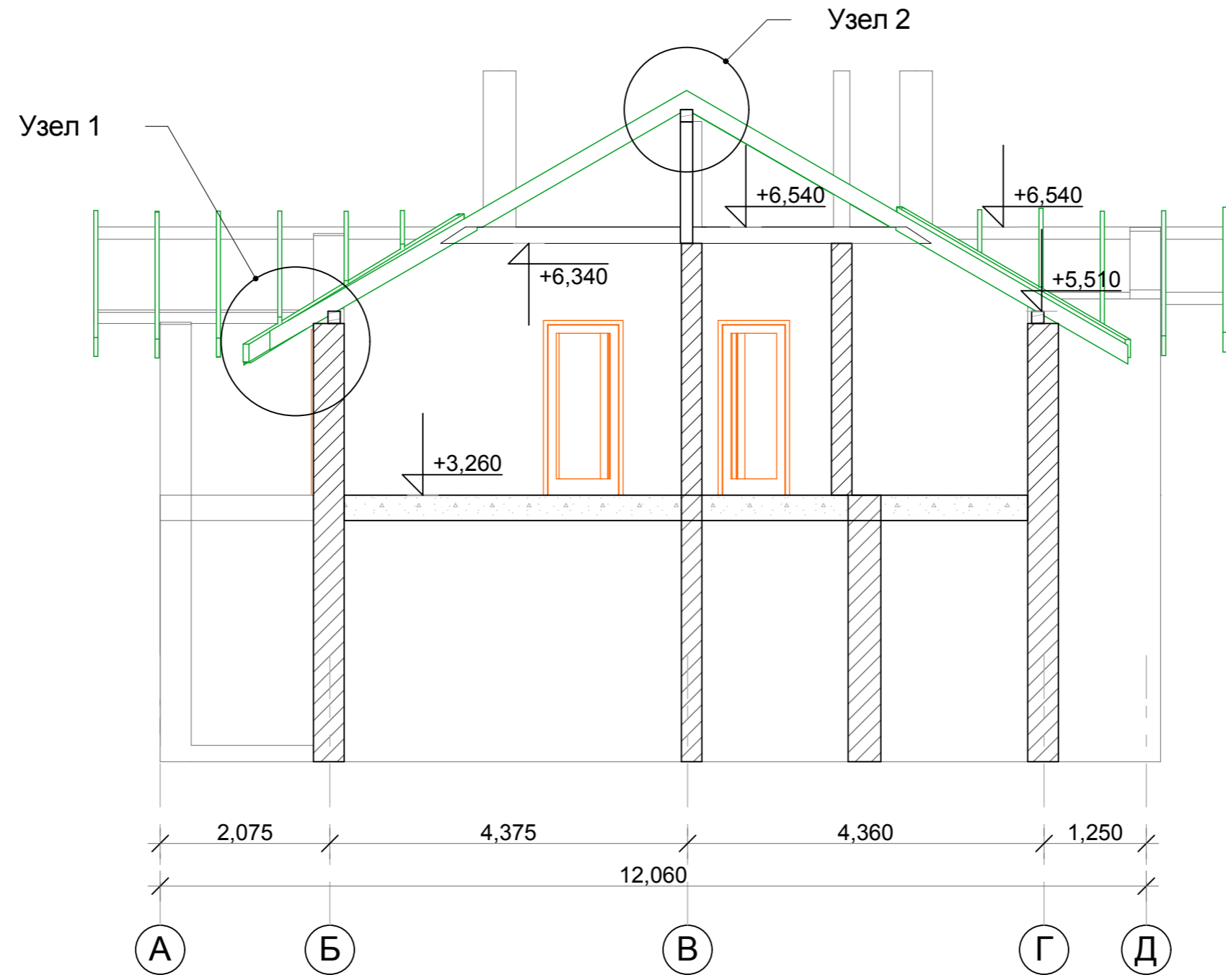
Согласовано:



						Заказчик: Лысова Т.П.	АС - 027 / 15.08				
						Владимирская обл., Юрьев-Польский р-он, МО Красносельское поселение, с. Калмань, ДНП "Семь ключей", уч. 37					
изм.	Кол.уч.	лист	№ док.	подпись	дата				стадия	лист	листов
ГИП	Аулов								КД	7	10
Разраб.	Гордеева										
						Разрез 1-1			ООО "СТРОЙПРОФИ - НН"		
Н. контр.	Арефьев										

Согласовано:

Согласовано:



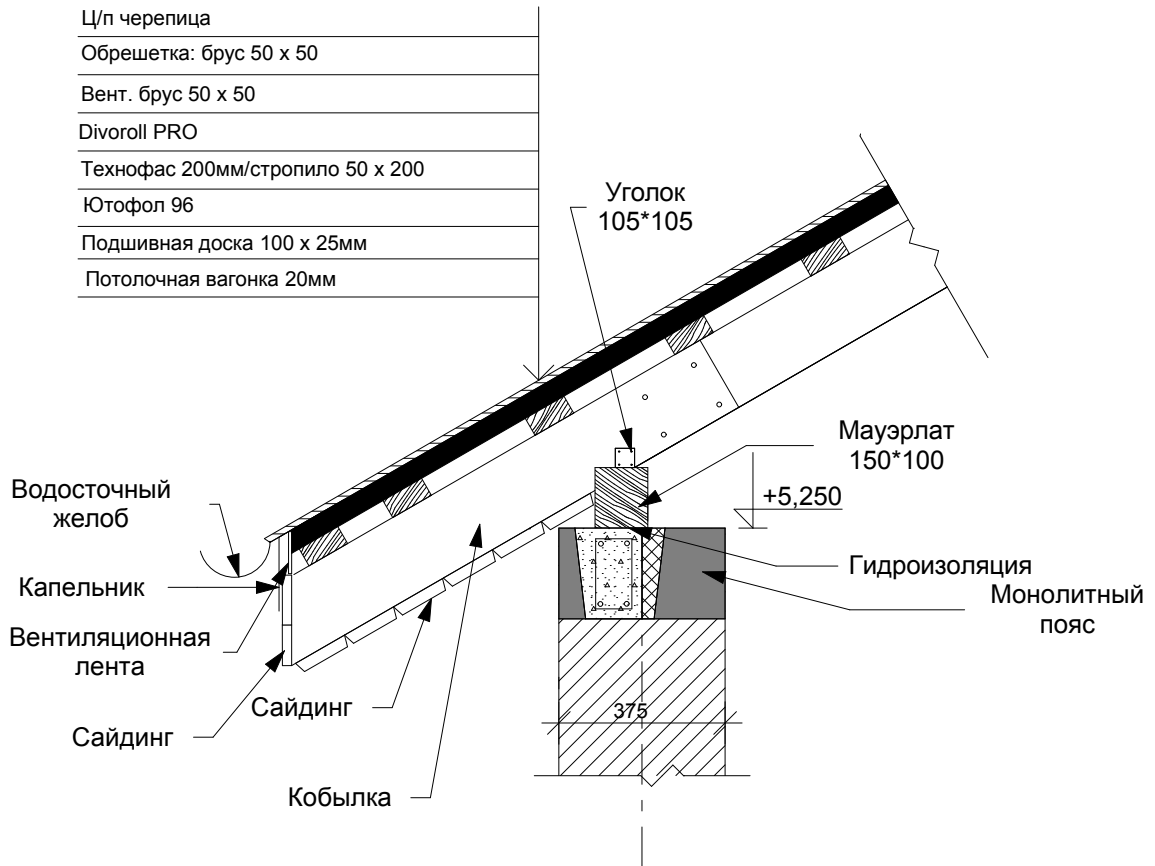
Взам. инв. №

Подп. и дата

Инв. №подл.

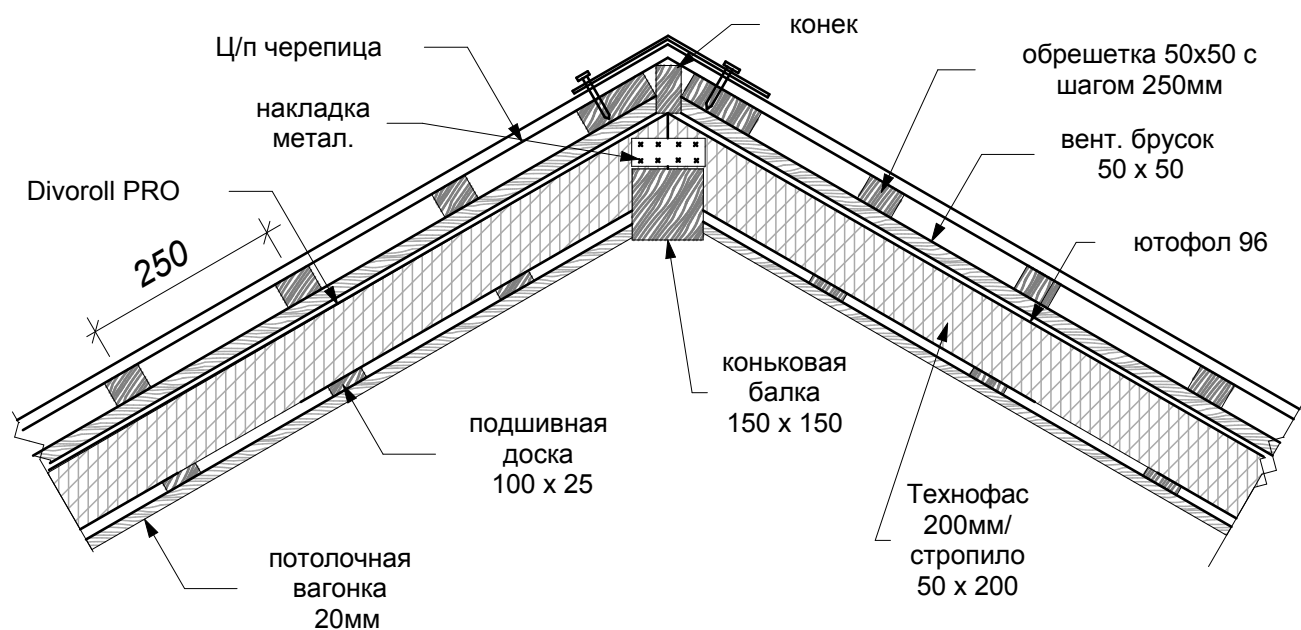
Заказчик: Лысова Т.П.						АС - 027 / 15.08		
Владимирская обл., Юрьев-Польский р-он, МО Красносельское поселение, с. Калмань, ДНП "Семь ключей", уч. 37								
изм.	Кол.уч.	лист	№ док.	подпись	дата	стадия	лист	листов
ГИП	Аулов					КД	8	10
Разраб.	Гордеева							
Н. контр.						Разрез 2-2		ООО "СТРОЙПРОФИ - НН"
Арефьев								

Узел 1



						Заказчик: Лысова Т.П.	АС - 027 / 15.08
						Владимирская обл., Юрьев-Польский р-он, МО Красносельское поселение, с. Калмань, ДНП "Семь ключей" , уч. 37	
изм.	Кол.уч.	лист	№ док.	подпись	дата		
						стадия	лист
						КД	10
						лист	9
						Узел 1	ООО "СТРОЙПРОФИ - НН"
ГИП	Аулов						
Разраб.	Гордеева						
Н. контр.	Арефьев						

Узел 2



						Заказчик: Лысова Т.П.	АС - 027 / 15.08	
						Владимирская обл., Юрьев-Польский р-он, МО Красносельское поселение, с. Калмань, ДНП "Семь ключей" , уч. 37		
изм.	Кол.уч.	лист	№ док.	подпись	дата			
						стадия	лист	листов
ГИП		Аулов				КД	10	10
Разраб.		Гордеева						
Узел 2						ООО "СТРОЙПРОФИ - НН"		
Н. контр.		Арефьев						